

# EMAG - TrackMotion

Каталог



# Содержание



1. Описание
2. Преимущества/особенности
3. Примеры
4. Технические характеристики
5. Компоненты TrackMotion

## Описание

### Система автоматизации Trackmotion

TrackMotion – это комплексная система, объединяющая два или более станка VL/VLC и VT/VTC (VT/VTC с ограничениями по длине заготовки) в линию, а также дополнительные компоненты, такие как транспортеры подвода/отвода заготовок, измерительные устройства и т. д.

По системе шин модульной конструкции из листовой стали перемещается поворотная тележка с грузоподъемным устройством TransLift, оснащенная программируемым электрическим захватом, которая транспортирует и поворачивает заготовки.

## Преимущества/Особенности

### Преимущества

- » Минимальное время переналадки – система TrackMotion готова к эксплуатации сразу после ввода высоты заготовки и диаметра детали
- » Высокая надежность благодаря простоте и устойчивости конструкции
- » Быстрая автоматизация благодаря высокой скорости перемещения: 150 м/мин по горизонтали, 35 м/мин по вертикали
- » Позиционирование и поворот заготовок за один рабочий проход
- » Экономия места: система TrackMotion полностью смонтирована за станками
- » В систему можно встраивать измерительные устройства, маркировочные системы, очистительные установки и многие другие устройства
- » Удобство в обслуживании – свободный доступ к системе TrackMotion обеспечивается со всех сторон

# Преимущества/Особенности

## Основные преимущества

- » TrackMotion оснащена собственной системой управления, которая соединяется со станками по интерфейсу
- » Управление транспортерами подвода/отвода происходит с помощью системы управления TrackMotion
- » Устройство TransLift доступно в двух типоразмерах
- » Типоразмер 1 TM 4 - 20: VL 2 / VL 4
- » Типоразмер 2 TM 8 – 70: VL 6 / VL 8
- » Вы можете приобрести захваты двух различных размеров с двумя комплектами захватных кулачков каждый, соответствующих макс. диаметру детали станков серии VL
- » На одной системе шин можно смонтировать одно или два устройства TransLift
- » Захваты поворачиваются на  $\pm 180^\circ$

## Примеры

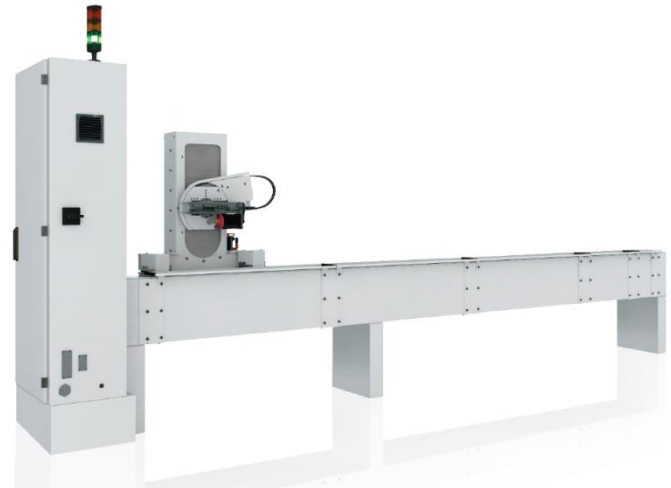


TrackMotion является решением для автоматизации двух и более станков серии VL/VT.

TrackMotion может осуществлять загрузку и выгрузку заготовок на четырех позициях (например, транспортера подвода, двух станков VL 2 [OP 10 / OP 20], транспортера отвода) при общей длине системы не более 7,2 м за 30 секунд. Данное значение является приблизительным и требует более точного расчета для каждого проекта.

### TrackMotion позволяет интегрировать:

- » Систему автоматизации транспортеров для подвода/отвода деталей
- » Транспортеры подвода/отвода
- » Штабелеукладчик
- » Измерительные устройства
- » Маркировочные системы
- » ...



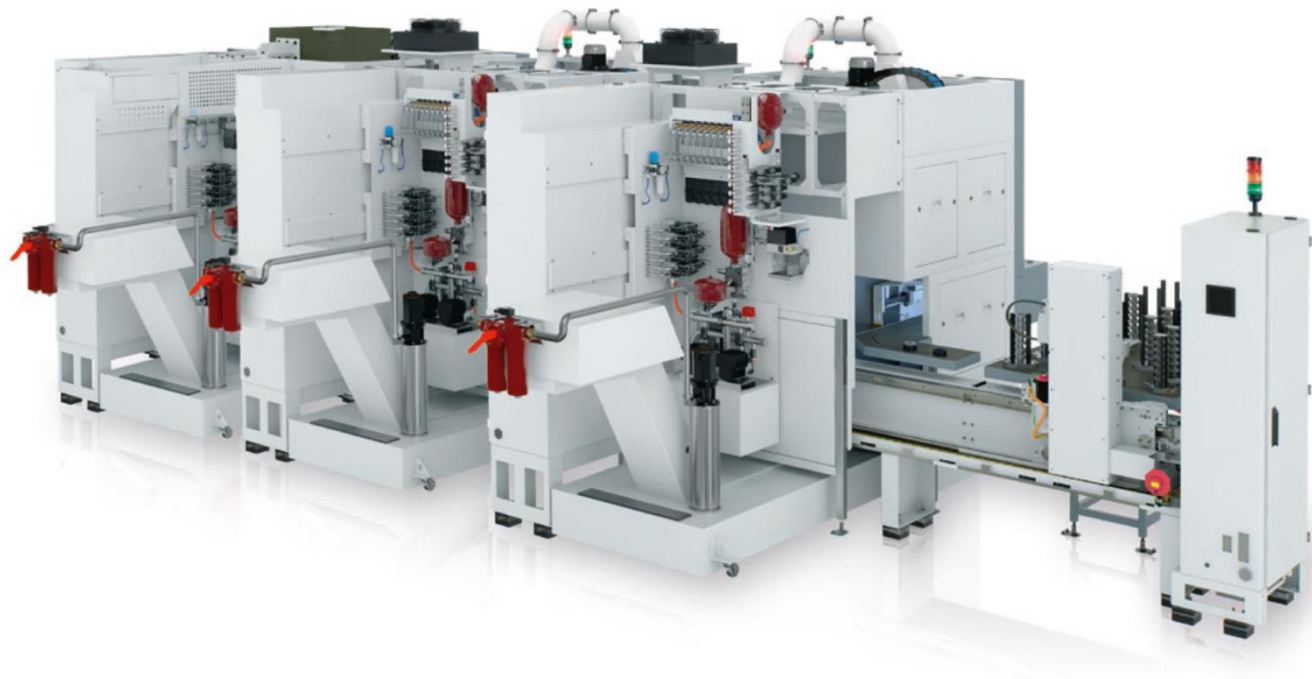
# Примеры

Вид спереди соединенных станков с Trackmotion



# Примеры

Вид сзади соединенных станков с Trackmotion





# Технические характеристики



		ТМ, ТИПОРАЗМЕР 1		ТМ, ТИПОРАЗМЕР 2	
СТАНОК		VL 2	VL 4	VL 6	VL 8
Макс. диаметр детали	мм	100	200	300	400
Макс. высота заготовки	мм	150	200	250	300
Макс. вес заготовки (захват)	кг	20	20	70	70
Расстояние между транспортером и захватом	мм	1.200	1.425	1.515	1.830
Скорость перемещения по горизонтали	м/мин	150	150	150	150
Скорость перемещения по вертикали	м/мин	35	35	35	35
Время поворота на 180°	с	1,2	1,2	1,7	1,7
Макс. длина перемещения по горизонтали	м	20	20	20	20
Ход по оси Z (TransLift)	мм	450	450	650	650

# Компоненты Trackmotion

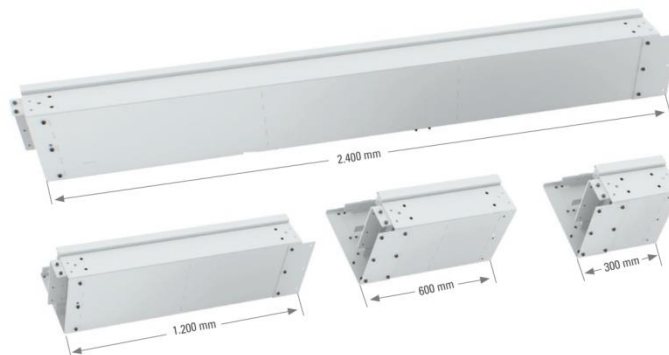
## Пути



Основанием системы TrackMotion является путь (рельсовые направляющие). Для индивидуального определения длины системы автоматизации TrackMotion вы можете выбрать четыре различных размера: 300 мм, 600 мм, 1200 мм и 2400 мм.

Пути и поддоны составляют один узел и не заказываются по отдельности.

ТИП	TM 4 – 20 (до VL 4 и 20 кг)			
Размер в мм	2 400	1200	600	300
Номер чертежа UG	20515794*	20516288	20517382	20532170
Размер в мм	2 400	1200	600	300
Номер чертежа UG	20510980*	20510819	20511362	20532332
Размер в мм	2 400	1200	600	300



\* в настоящее время в Цзиньтане еще не производится

# Компоненты Trackmotion

## Поддоны



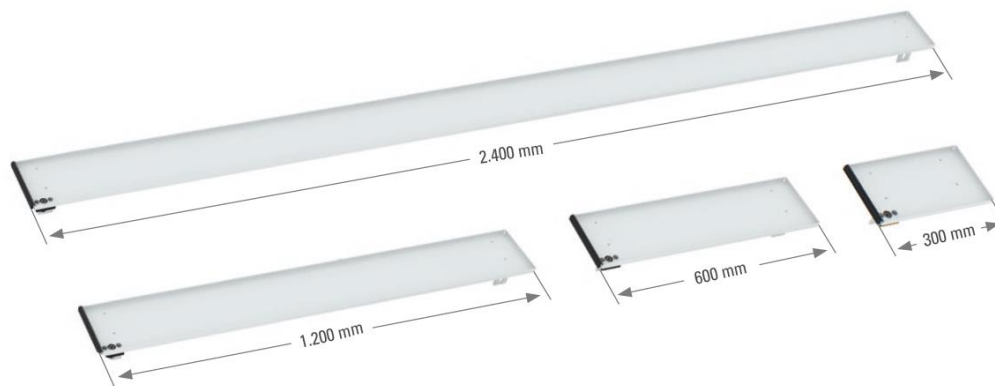
Поддоны выпускаются в той же системе размеров, что и пути. Поддоны устанавливаются под пути и улавливают эмульсию или стружку, падающую во время транспортировки.

ТИП	TM 4 – 20 (до VL 4 и 20 кг)			
Размер в мм	2 400	1200	600	300
Номер чертежа UG	20515794*	20543451	20543461	20543464

ТИП	TM 8 – 70 (до VL 8 и 70 кг)			
Размер в мм	2 400	1200	600	300
Номер чертежа UG	20510980*	20510819	20511362	20532332

\* в настоящее время в Цзиньтане еще не производится



# Компоненты Trackmotion

## Ножки



Количество ножек подбирается по длине путей. На каждые 2000 мм устанавливается одна ножка.

ТИП	TM 4 – 20 (до VL 4 и 20 кг)	TM 8 – 70 (до VL 8 и 70 кг)
Номер чертежа UG	20517845	20511499



# Компоненты Trackmotion

## Промежуточный элемент



Промежуточный элемент устанавливается, если применяется два устройства Trans-Lift (поворот ремней).

ТИП	ТМ 4 – 20 (до VL 4 и 20 кг)	ТМ 8 – 70 (до VL 8 и 70 кг)
Номер чертежа UG	20517751	20511516



# Компоненты Trackmotion

## Концевые элементы



Каждый путь глушится концевым элементом слева и справа. Поэтому концевые элементы имеют две модификации: левостороннюю и правостороннюю.

ТИП	TM 4 – 20 (до VL 4 и 20 кг)		TM 8 – 70 (до VL 8 и 70 кг)	
	Слева	Справа	Слева	Справа
Номер чертежа UG	20526031	20525835	20525969	20526227



# Компоненты Trackmotion

## Узел привода (ось x)

Узел привода соединен с Trans-Lift ремнем и предназначен для позиционирования по оси X. На каждое устройство TransLift требуется один узел привода.

ТИП	TM 4 – 20 (до VL 4 и 20 кг)		TM 8 – 70 (до VL 8 и 70 кг)	
Система управления	Fanuc	Siemens	Fanuc	Siemens
Номер чертежа UG	20485503	20524686	20485503	20524686



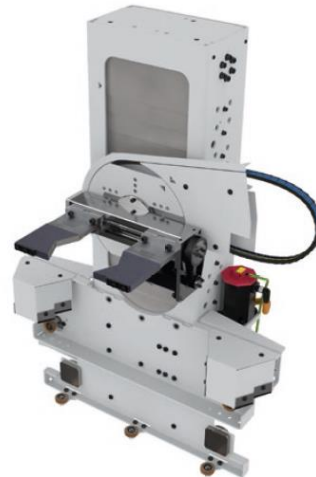
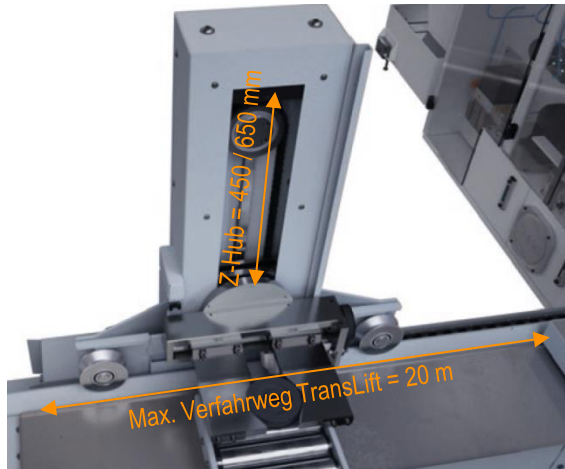
# Компоненты Trackmotion

## Translift



Длина хода устройства TransLift по оси Z составляет 450 мм (VL 2 + VL 4)/650 мм (VL 6 + VL 8). Заготовки захватываются захватами с электрическим управлением (изображение с захватами).

ТИП	TM 4 – 20 (до VL 4 и 20 кг)	TM 8 – 70 (до VL 8 и 70 кг)
Номер чертежа UG	20558771	20559281





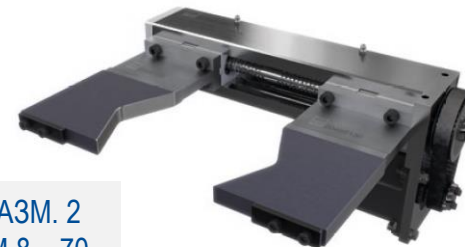
# Компоненты Trackmotion

## Захваты



Доступны захваты двух размеров — по одному на каждый размер Trans-Lift. На каждый размер захвата предусмотрены захватные кулачки двух размеров, соответствующие спектру изделий VL 2/4/6/8.

ТИП	TM 4 – 20 (до VL 4 и 20 кг)		TM 8 – 70 (до VL 8 и 70 кг)	
	Система управления	Fanuc	Siemens	Fanuc
Номер чертежа UG	20491062	20503580	20491062	20503580



ЭЛЕКТРИЧЕСКИЙ ЗАХВАТ ИЗДЕЛИЯ, ПРИВОД ОТ СЕРВОДВИГАТЕЛЯ		РАЗМ. 1	РАЗМ. 2
		TM 4 – 20	TM 8 – 70
Усилие захвата (обеспечение усилия посредством пружины)	N	4.200	8.400
Масса тележки с захватом и заготовкой	Kg	180 / 200	250 / 320
Скорость закрывания (на кулачок)	m/min	6	5

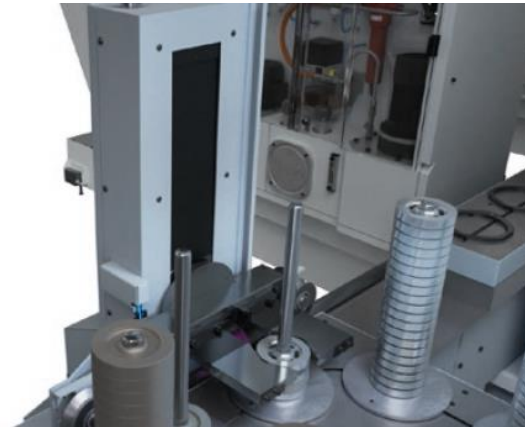
# Компоненты Trackmotion

## Транспортеры подвода/отвода/штабелеукладчик



Транспортер подвода/отвода можно применять для горизонтального хранения заготовок на транспортных рамках или объемного хранения заготовок при использовании магазина. Таким образом, в накопителе можно хранить несколько сотен заготовок.

Штабелеукладчик использует высоту подъема TrackMotion. Степень заполнения отдельного штабеля определяется лазерной системой измерения, которая установлена сбоку на захвате.

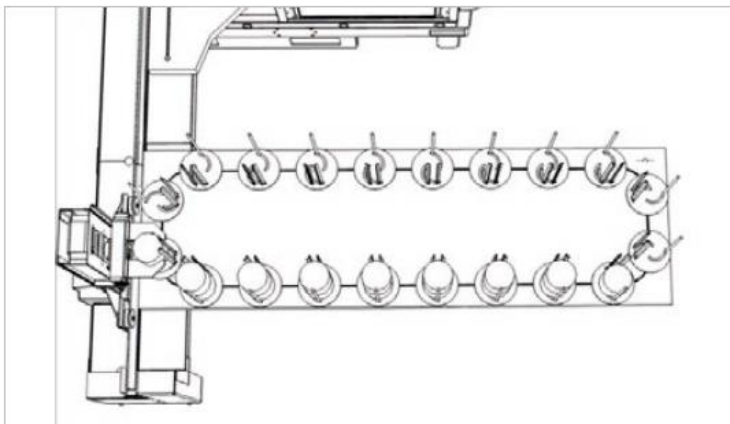


# Компоненты Trackmotion

Транспортеры Подвода/Отвода/Штабелеукладчик

## Возможности оснащения круговой ленты

- » Транспортные рамки
- » Поддон штабелеукладчика для заготовок с выводом наружу
- » Поддон штабелеукладчика для заготовок с выводом внутрь
- » Поддоны для перемещения деталей с пространственной ориентацией



ТИП	TM 4 – 20 (до VL 4 и 20 кг)		TM 8 – 70 (до VL 8 и 70 кг)	
Система управления	VL 2	VL 4	VL 6	VL 8
Номер чертежа UG	20591196	20582364	Скоро выйдет	Скоро выйдет

# Компоненты Trackmotion

Магазин



ТИП	TM 4 – 20 (до VL 4 и 20 кг)		
Система управления	VL 2	VL 3 DUO	VL 4
Номер чертежа UG	20585741	20585743	20544301
Диаметр	40 – 100	50 – 150	50 – 200



# Компоненты Trackmotion

## Устройство ручного управления

Подвижное устройство ручного управления TrackMotion – это оптимальное решение для системной работы. С его помощью при первичном вводе в эксплуатацию или переходе на другое изделие вы сможете легко наладить отдельное положение на соответствующих интерфейсах между TrackMotion и станками, транспортерами, а также другими периферийными устройствами.

Управление осуществляется с помощью сенсорного экрана и клавиш.

### Функции:

- » Визуализация положения оси/программа/состояния установки
- » Выбор различных режимов работы
- » Перемещение отдельных осей ТМ
- » Редактирование/определение параметров ТМ

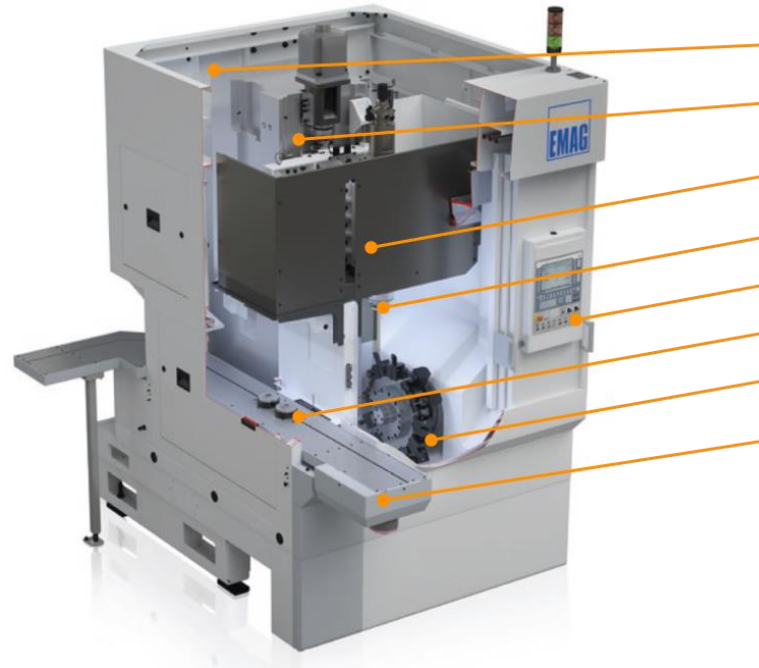
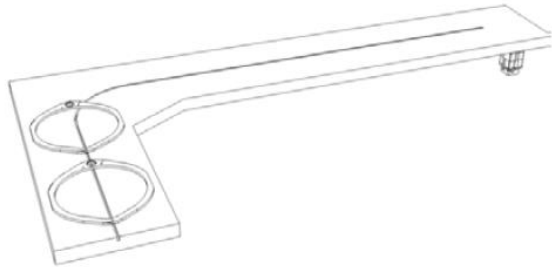


# Компоненты Trackmotion

L-образный челнок (составная часть станка)



- » Загрузка и выгрузка станков
- » Два положения транспортных рамок:  
заготовка + деталь



- Станина
- Суппорт Z
- Суппорт X
- Шпиндель
- Система управления (VL=Fanuc / VLC = Siemens)
- Измерительная система (дополнительно)
- Револьверная головка (опция – ось Y)
- Система автоматизации

# Контакты



EMAG GmbH & Co. KG

Austraße 24

73084 Salach

Deutschland

Телефон: +49 7162 17-0

Телефакс: +49 7162 17-4027

[communications@emag.com](mailto:communications@emag.com)

[www.emag.com](http://www.emag.com)

