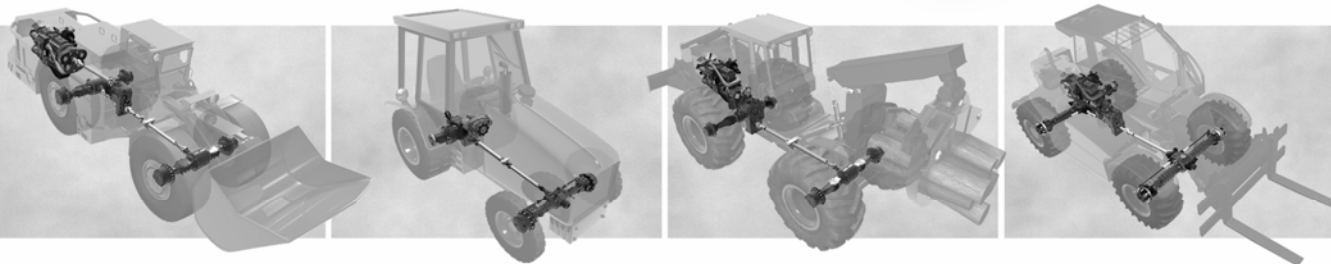
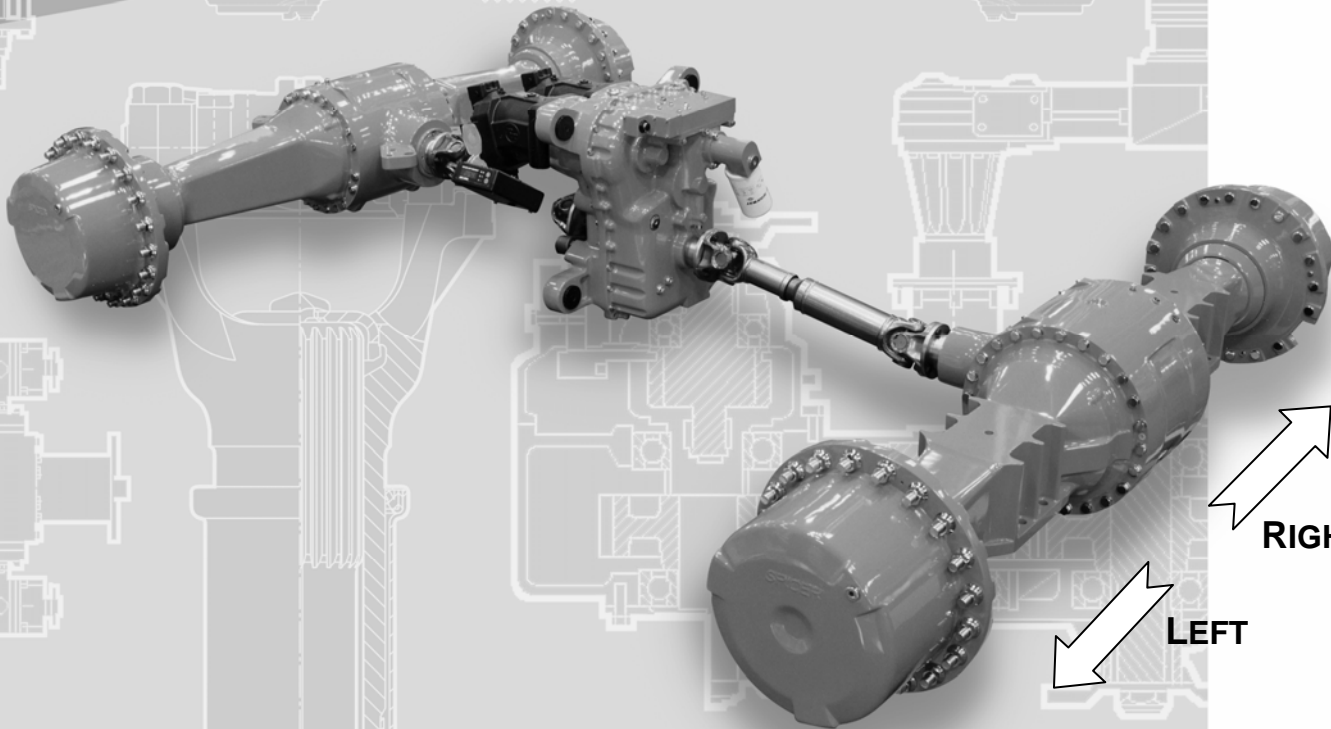


# Off-Highway Systems



**SPICER®**

## SPARE PARTS LIST

**TYPE: 212/800**

**DATE: 06-11-2007**

**CUSTOMER:  
JSC PROMEDINVEST**

**CODE:  
290008**





Mod. 212/800

Technical documentation

DISTINTA PEZZI DI RICAMBIO  
ERSATZTEILLISTE  
LISTE DES PIECES DE RECHANGE  
LIST OF SPARE PARTS

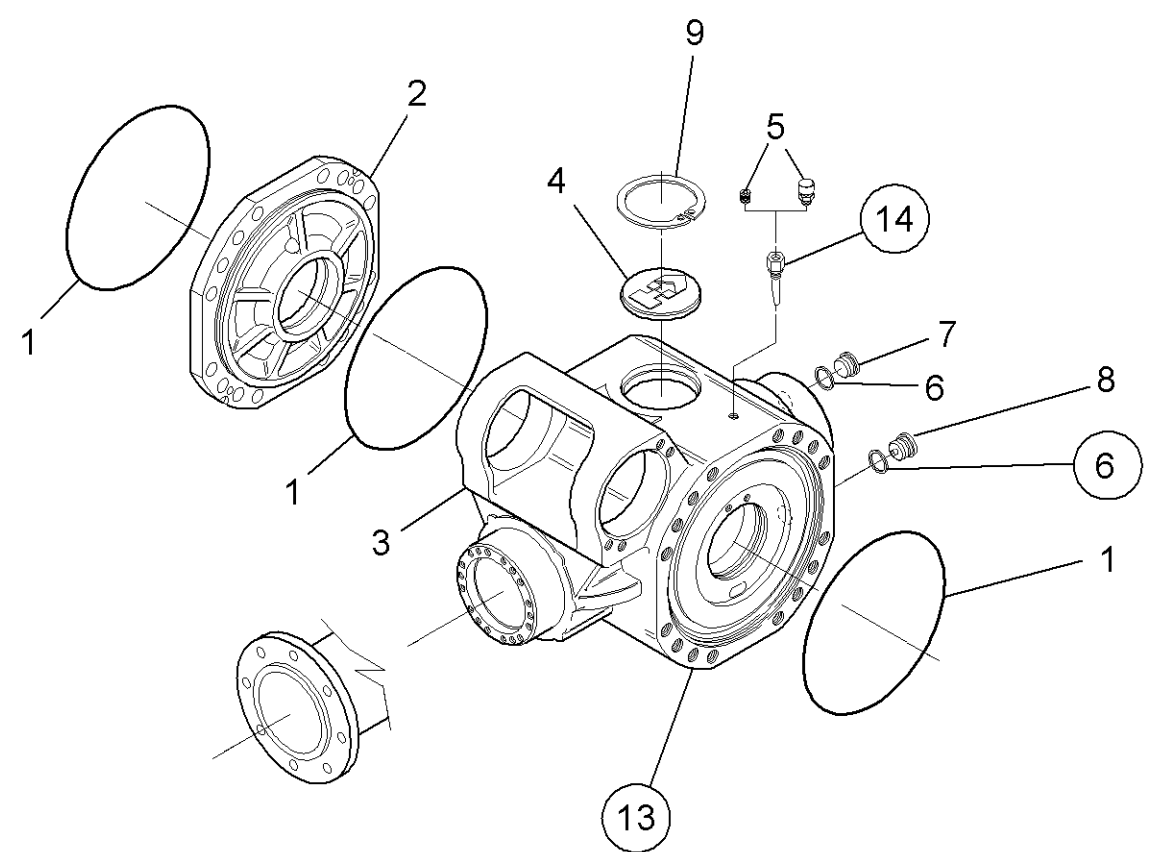
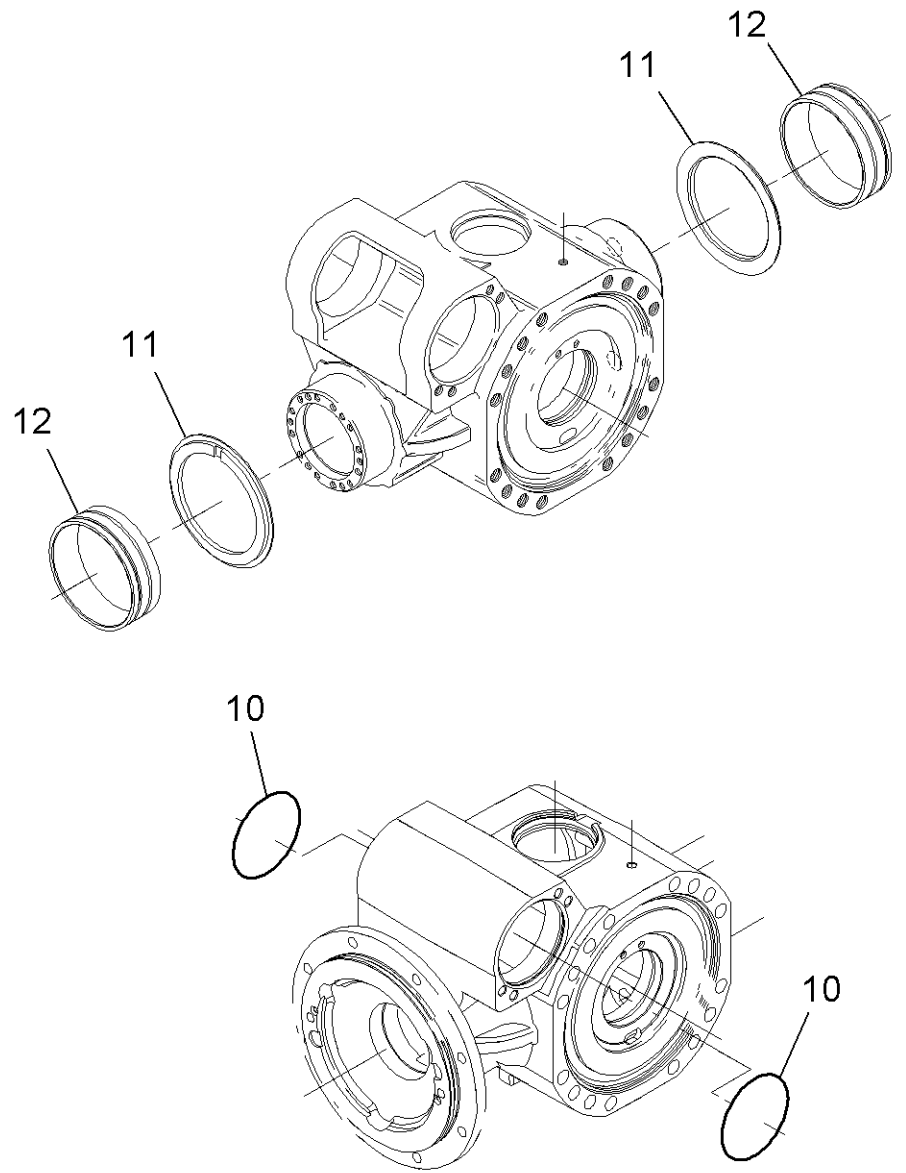
Descr. **CENTRAL HOUSING**

Drawing  
212-01-0002

Page N. 1

Date 6/11/07

Pos.	NUMERO DISEGNO BESTELNUMMER REFERENCE NUMERO PART NUMBER	Q.ty	DENOMINAZIONE BEZEICHNUNG DESCRIPTION DENOMINATION	Type	Subassembly
				212	212-01/17
1	001.05.1178	3	ANELLO OR JOINT OR O - RING O - RING		
2	112.01.007.03	1	COPERCHIO INTERMEDIO COUVERCLE INTERMEDIAIRE INTERMEDIATE COVER ZWISCHENDECKEL		
3	212.01.001.26	1	SCATOLA CARTER HOUSING GEHAEUSE		
4	171.01.015.04	1	TAPPO BOUCHON PLUG STOPFEN		
5	112.01.018.01	1	TAPPO SFIATO RENIFLARD VENT ENTLUEFTER		
6					
7	112.01.610.01	1	TAPPO BOUCHON PLUG STOPFEN		
8	112.01.610.03	1	TAPPO MAGNETICO BOUCHON MAGNETIQUE MAGNET PLUG MAGNETSTOPFEN		
9	002.02.0088	1	ANELLO DI SICUREZZA ARRETOIR CIRCLIP SICHERUNGSRING		



6 14 OPTIONAL

13 = Position KIT = 3+11+12

	<b>DANA ITALIA S.P.A. CENTRAL HOUSING</b>		
	TECHNICAL DOCUMENTATION	Type <b>212</b>	Tav. <b>212-01-0002</b>

For position mounting cover number 2 see sketch of bevelgear set on page 1



Mod. 212/800

Technical documentation

DISTINTA PEZZI DI RICAMBIO  
ERSATZTEILLISTE  
LISTE DES PIECES DE RECHANGE  
LIST OF SPARE PARTS

Descr. **DIFFERENTIAL**

Drawing  
212-04-0004

Page N. 1

Date 6/11/07

Pos.	NUMERO DISEGNO BESTELNUMMER REFERENCE NUMERO PART NUMBER	Q.ty	DENOMINAZIONE BEZEICHNUNG DESCRIPTION DENOMINATION	Type	Subassembly
				212	212-04/38
1	357.14.139.01	1	DADO ECROU NUT MUTTER		
2	112.04.710.07	1	FLANGIA BRIDE FLANGE FLANSCH		
3					
4	001.03.0730	1	ANELLO DI TENUTA JOINT D'ETANCHEITE SEAL DICHRING		
5	016.04.0417	4	VITE A TESTA CILINDRICA VIS A TETE CYLINDRIQUE CYLINDER BOLT ZYLINDERSCHRAUBE		
6	002.14.3244	4	ANELLO DI SICUREZZA ARRETOIR CIRCLIP SICHERUNGSRING		
7	001.05.3158	1	ANELLO OR JOINT OR O - RING O - RING		
8	953.04.012.01	1	GHIERA ECROU RING NUT WELLENMUTTER		
9	112.04.009.02	1	DISTANZIALE ENTRETOISE SPACER DISTANZRING		
10	013.01.3117	1	SPESSORE		
	013.01.3118	1	CALE		
	013.01.3119	1	SHIM		
	013.01.3120	1	PASS - SCHEIBE		



Mod. 212/800

Technical documentation

DISTINTA PEZZI DI RICAMBIO  
ERSATZTEILLISTE  
LISTE DES PIECES DE RECHANGE  
LIST OF SPARE PARTS

Descr. **DIFFERENTIAL**

Drawing  
212-04-0004

Page N. 2

Date 6/11/07

Pos.	NUMERO DISEGNO BESTELLNUMMER REFERENCE NUMERO PART NUMBER	Q.ty	DENOMINAZIONE BEZEICHNUNG DESCRIPTION DENOMINATION	Type	Subassembly
				212	212-04/38
11	013.01.1279 013.01.1281 013.01.3055 013.01.3066	1 1 1 1	SPESSORE CALE SHIM PASS - SCHEIBE		
12	005.10.0162	2	CUSCINETTO A RULLI CONICI ROULEMENT A R. CONIQUES TAPER ROLLER BEARING KEGELROLLENLAGER		
13	112.04.500.21	1	COPPIA CONICA COUPLE CONIQUE BEVEL GEAR SET KEGEL- UND TELLERRADPAAR		
14	016.04.1214	2	VITE A TESTA CILINDRICA VIS A TETE CYLINDRIQUE CYLINDER BOLT ZYLINDERSCHRAUBE		
15	005.09.1039	2	CUSCINETTO A RULLI CONICI ROULEMENT A R. CONIQUES TAPER ROLLER BEARING KEGELROLLENLAGER		
16					
17	112.04.005.08	2	PLANETARIO PLANETAIRE DIFFERENTIAL SIDE GEAR AUSGLEICHSWELLENRAD		
18	112.04.004.04	4	SATELLITE SATELLITE DIFFERENTIAL PINION AUSGLEICHSKEGELRAD		
19	112.04.006.03	4	PERNO AXE PIN BOLZEN		
20	002.06.3163	4	ANELLO DI SICUREZZA ARRETOIR CIRCLIP SICHERUNGSRING		



Mod. 212/800

Technical documentation

DISTINTA PEZZI DI RICAMBIO  
ERSATZTEILLISTE  
LISTE DES PIECES DE RECHANGE  
LIST OF SPARE PARTS

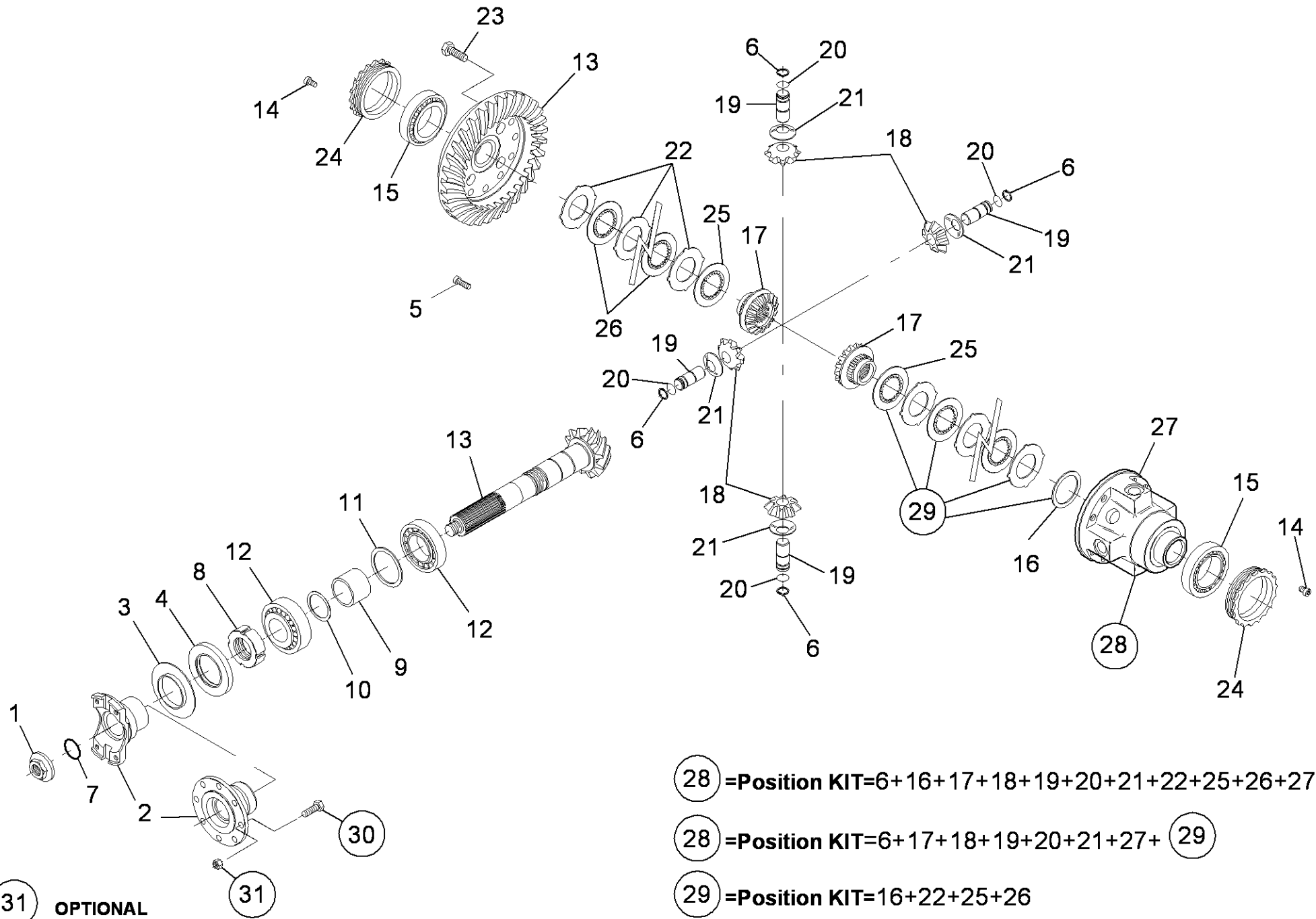
Descr. **DIFFERENTIAL**

Drawing  
212-04-0004

Page N. 3

Date 6/11/07

Pos.	NUMERO DISEGNO BESTELNUMMER REFERENCE NUMERO PART NUMBER	Q.ty	DENOMINAZIONE BEZEICHNUNG DESCRIPTION DENOMINATION	Type 212	Subassembly 212-04/38
21	112.04.008.01	4	RONDELLA DI RASAMENTO RONDELLE FRICTION WASHER ANLAUFSCHIEBE		
22					
23	016.28.3390	12	VITE VIS BOLT SCHRAUBE		
24	112.04.016.02	2	GHIERA ECROU RING NUT WELLENMUTTER		
25					
26					
27	112.04.011.04	1	SCATOLA DIFFERENZIALE CARTER DIFFERENTIEL DIFFERENTIAL CARRIER DIFFERENTIALGEHAEUSE		
28	112.04.703.04	1	DIFF. AUTOBLOCCANTE DIFF. AUTOBLOQUANT LIMITED SLIP DIFFERENTIAL SELBSTSPERRDIFFERENTIAL		
29	112.04.611.03	2	DISCO DISQUE DISC SCHEIBE		



28 =Position KIT=6+16+17+18+19+20+21+22+25+26+27

28 =Position KIT=6+17+18+19+20+21+27+ 29

29 =Position KIT=16+22+25+26

30 31 OPTIONAL

See mounting position of bevel crown wheel on sketch page 1





Mod. 212/800

Technical documentation

DISTINTA PEZZI DI RICAMBIO  
ERSATZTEILLISTE  
LISTE DES PIECES DE RECHANGE  
LIST OF SPARE PARTS

Descr. **HUB REDUCTION**

Drawing  
212-06-0002

Page N. 1

Date 6/11/07

Pos.	NUMERO DISEGNO BESTELLNUMMER REFERENCE NUMERO PART NUMBER	Q.ty	DENOMINAZIONE BEZEICHNUNG DESCRIPTION DENOMINATION	Type	Subassembly
				212	212-06/88
1	006.03.0197	2	DADO ECROU NUT MUTTER		
2	016.13.3243	2	VITE VIS BOLT SCHRAUBE		
3	212.06.001.36	2	BRACCIO CORPS D'ESSIEU AXLE CASE ACHSKOERPER		
4	112.06.070.01	28	VITE VIS BOLT SCHRAUBE		
5	011.17.2952	4	RONDELLA RONDELLE WASHER SCHEIBE		
6	212.06.700.01	2	BUSSOLA MANCHON DE REDUCTION REDUCTION BUSHING ZWISCHENBUCHSE		
7	729.06.009.01	2	ANELLO DI TENUTA JOINT D'ETANCHEITE SEAL DICHTRING		
8	005.01.0121	2	CUSCINETTO A SFERE ROULEMENT A BILLES BALL BEARING RILLENKUGELLAGER		
9	002.01.0078	2	ANELLO DI SICUREZZA ARRETOIR CIRCLIP SICHERUNGSRING		
10	001.05.1389	2	ANELLO OR JOINT OR O - RING O - RING		



Mod. 212/800

Technical documentation

DISTINTA PEZZI DI RICAMBIO  
ERSATZTEILLISTE  
LISTE DES PIECES DE RECHANGE  
LIST OF SPARE PARTS

Descr. **HUB REDUCTION**

Drawing  
212-06-0002

Page N. 2

Date 6/11/07

Pos.	NUMERO DISEGNO BESTELLNUMMER REFERENCE NUMERO PART NUMBER	Q.ty	DENOMINAZIONE BEZEICHNUNG DESCRIPTION DENOMINATION	Type	Subassembly
				212	212-06/88
11	212.06.610.06	2	GIUNTO JOINT JOINT GELENK		
12	277.06.005.01	1 1	BRONZINA DOUILLE THRUST BUSHING ANLAUFBUCHSE		
13	212.06.006.03	2	BOCCOLA DOUILLE BUSHING BUCHSE		
14	112.04.022.01	20	VITE VIS BOLT SCHRAUBE		
15	212.06.007.03	2	COPERCHIO COUVERCLE COVER DECKEL		
16	734.07.015.01	4	TAPPO BOUCHON PLUG STOPFEN		
17	008.01.0213	2 2	INGRASSATORE GRAISSEUR GREASE FITTING KEGEL - SCHMIERNIPPEL		
18	212.06.700.05	2	PERNO SNODO PIVOT DE DIRECTION PIVOT PIN ACHSSCHENKELBOLZEN		
19	212.06.700.04	2	PERNO SNODO PIVOT DE DIRECTION PIVOT PIN ACHSSCHENKELBOLZEN		
20	001.39.3169	2 2	ANELLO DI TENUTA JOINT D'ETANCHEITE SEAL DICHRING		



Mod. 212/800

Technical documentation

DISTINTA PEZZI DI RICAMBIO  
ERSATZTEILLISTE  
LISTE DES PIECES DE RECHANGE  
LIST OF SPARE PARTS

Descr. HUB REDUCTION

Drawing  
212-06-0002

Page N. 3

Date 6/11/07

Pos.	NUMERO DISEGNO BESTELLNUMMER REFERENCE NUMERO PART NUMBER	Q.ty	DENOMINAZIONE BEZEICHNUNG DESCRIPTION DENOMINATION	Type 212	Subassembly 212-06/88
21	212.06.005.01	2	SNODO ARTICULATION ARTICULATION GELENK		
22					
23	212.06.051.01	2	ANELLO DI TENUTA JOINT D'ETANCHEITE SEAL DICHRING		
24					
25	112.01.610.03	2	TAPPO MAGNETICO BOUCHON MAGNETIQUE MAGNET PLUG MAGNETSTOPFEN		
26	112.01.610.01	4	TAPPO BOUCHON PLUG STOPFEN		
27					
28	177.06.009.01	2	ANELLO DI TENUTA JOINT D'ETANCHEITE SEAL DICHRING		
29	005.10.3166	4	CUSCINETTO ROULEMENT BEARING LAGER		
30	932.06.074.01	16	COLONNETTA GOUJON DE ROUE WHEEL STUD RADBOLZEN		



Mod. 212/800

Technical documentation

DISTINTA PEZZI DI RICAMBIO  
ERSATZTEILLISTE  
LISTE DES PIECES DE RECHANGE  
LIST OF SPARE PARTS

Descr. **HUB REDUCTION**

Drawing  
212-06-0002

Page N. 4

Date 6/11/07

Pos.	NUMERO DISEGNO BESTELLNUMMER REFERENCE NUMERO PART NUMBER	Q.ty	DENOMINAZIONE BEZEICHNUNG DESCRIPTION DENOMINATION	Type 212	Subassembly 212-06/88
31	112.06.049.01	2	MOZZO RUOTA MOYEU DE ROUE WHEEL HUB RADNABE		
32	001.05.1178	2	ANELLO OR JOINT OR O - RING O - RING		
33	112.06.005.04	2	CORONA DENTATA COURONNE DENTEE RING GEAR ZAHNKRANZ		
34	112.06.007.07	2	SUPPORTO PORTACORONA SUPPORT PORTE COURONNE RING GEAR SUPPORT HOHLRADTRAEGER		
35	002.14.3191	8	ANELLO DI SICUREZZA ARRETOIR CIRCLIP SICHERUNGSRING		
36	112.06.006.03	8	SATELLITE (PLAN.) SATELLITE PLANET GEAR PLANETENRAD		
37	112.06.008.02	8	CUSCINETTO ROULEMENT BEARING LAGER		
38	006.08.2833	16	DADO A SEDE SFERICA ECROU DEMI-SPHERIQUE WHEEL NUT KUGELBUNDMUTTER		
39					
40	016.06.0442	4	VITE A TESTA CONICA VIS A TETE CONIQUE COUNTERSUNK BOLT SENKSCHRAUBE		



Mod. 212/800

Technical documentation

DISTINTA PEZZI DI RICAMBIO  
ERSATZTEILLISTE  
LISTE DES PIECES DE RECHANGE  
LIST OF SPARE PARTS

Descr. **HUB REDUCTION**

Drawing  
212-06-0002

Page N. 5

Date 6/11/07

Pos.	NUMERO DISEGNO BESTELLNUMMER REFERENCE NUMERO PART NUMBER	Q.ty	DENOMINAZIONE BEZEICHNUNG DESCRIPTION DENOMINATION	Type 212	Subassembly 212-06/88
41	112.06.050.05	2	SUPPORTO SATELLITI SUPPORT SATELLITES PLANET GEAR CARRIER PLANETENGEHAEUSE		
42	112.06.025.01	16	PRIGIONIERO GOIJON STUD STIFTSCHRAUBE		
43	006.04.1159	16	DADO ECROU NUT MUTTER		
44	002.06.3193	2	ANELLO DI SICUREZZA ARRETOIR CIRCLIP SICHERUNGSRING		
45	213.06.011.01	4	VITE VIS BOLT SCHRAUBE		
46	006.05.1521	4	DADO ECROU NUT MUTTER		
47					
48					
49	112.06.026.01	2	LAMIERA DI SICUREZZA TOLE DE SECURITE LOCKING PLATE SICHERUNGSBLECH		
50	002.02.0088	2	ANELLO DI SICUREZZA ARRETOIR CIRCLIP SICHERUNGSRING		



Mod. 212/800

Technical documentation

DISTINTA PEZZI DI RICAMBIO  
ERSATZTEILLISTE  
LISTE DES PIECES DE RECHANGE  
LIST OF SPARE PARTS

Descr. HUB REDUCTION

Drawing  
212-06-0002

Page N. 6

Date 6/11/07

Pos.	NUMERO DISEGNO BESTELLNUMMER REFERENCE NUMERO PART NUMBER	Q.ty	DENOMINAZIONE BEZEICHNUNG DESCRIPTION DENOMINATION	Type 212	Subassembly 212-06/88
51					
52					
53					
54					
55					
56					
57	212.06.025.01 212.06.025.02 212.06.025.03	2 2 2	SPESSORE CALE SHIM PASS - SCHEIBE		
58					
59					
60	212.06.710.17	2	SUPPORTO SATELLITI SUPPORT SATELLITES PLANET GEAR CARRIER PLANETENGEHAEUSE		



Mod. 212/800

Technical documentation

DISTINTA PEZZI DI RICAMBIO  
ERSATZTEILLISTE  
LISTE DES PIECES DE RECHANGE  
LIST OF SPARE PARTS

Descr. HUB REDUCTION

Drawing  
212-06-0002

Page N. 7

Date 6/11/07

Pos.	NUMERO DISEGNO BESTELLNUMMER REFERENCE NUMERO PART NUMBER	Q.ty	DENOMINAZIONE BEZEICHNUNG DESCRIPTION DENOMINATION	Type 212	Subassembly 212-06/88
61					
62					
63					
64					
65	212.06.702.18	1	SCATOLA SNODO BOITIER DE DIRECTION STEERING CASE GELENKGEHAEUSE		
66	212.06.703.18	1	SCATOLA SNODO BOITIER DE DIRECTION STEERING CASE GELENKGEHAEUSE		
67					
68	162.06.009.01	4	PRIGIONIERO GOUJON STUD STIFTSCHRAUBE		
69	006.03.3208	4	DADO ECROU NUT MUTTER		
70					
71					



Mod. 212/800

Technical documentation

DISTINTA PEZZI DI RICAMBIO  
ERSATZTEILLISTE  
LISTE DES PIECES DE RECHANGE  
LIST OF SPARE PARTS

Descr. **HUB REDUCTION**

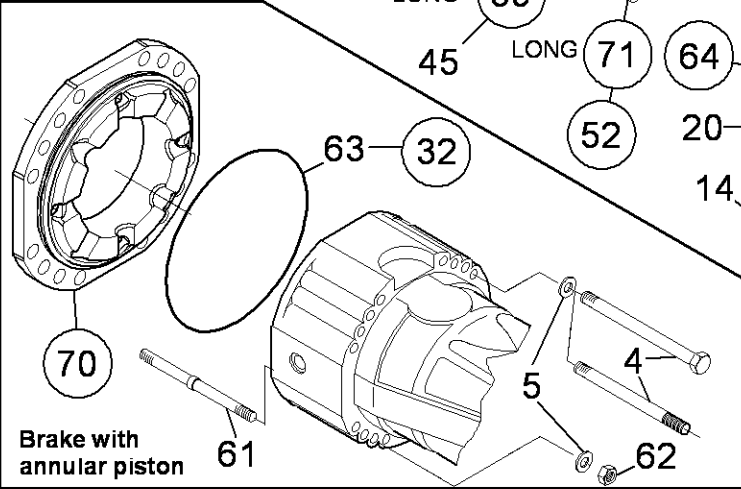
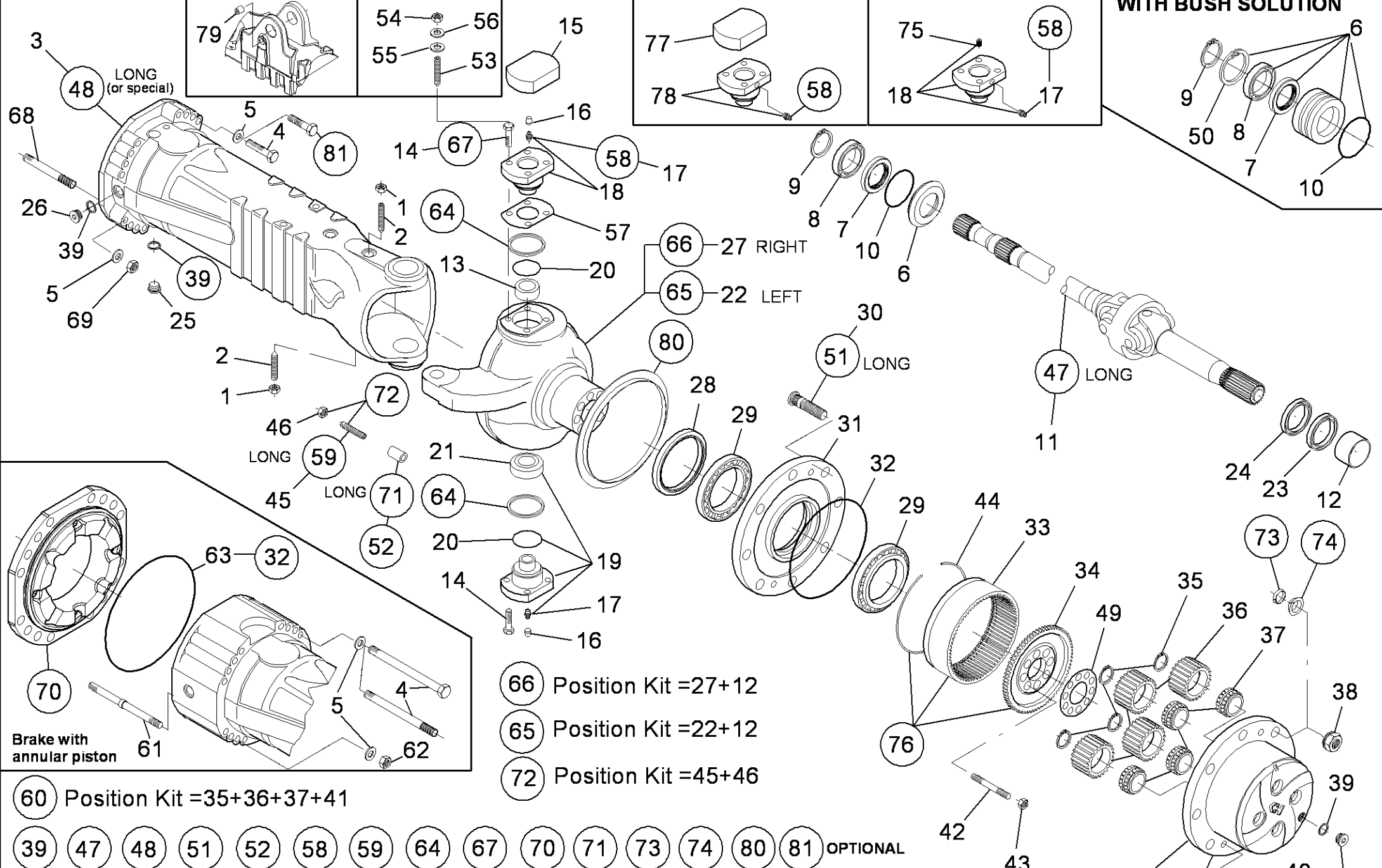
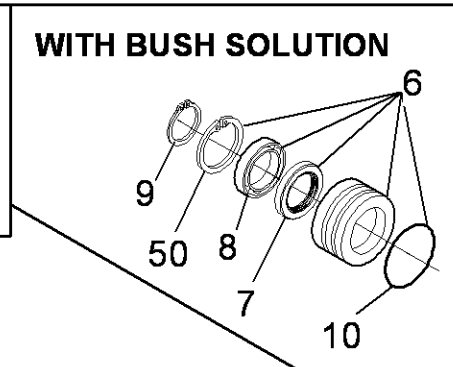
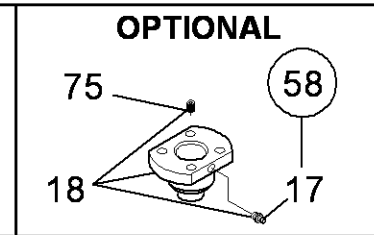
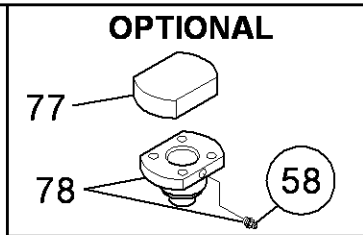
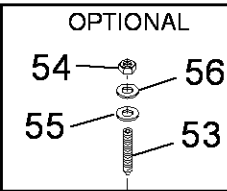
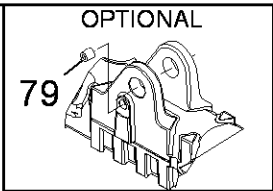
Drawing  
212-06-0002

Page N. 8

Date 6/11/07

Pos.	NUMERO DISEGNO BESTELNUMMER REFERENCE NUMERO PART NUMBER	Q.ty	DENOMINAZIONE BEZEICHNUNG DESCRIPTION DENOMINATION	Type	Subassembly
72	213.06.711.01	4	VITE DI FERMO STERZO VIS D'ARRET BRAQUAGE STEERING ADJUST BOLT LENKEINSCHLAGSCHRAUBE	212	212-06/88
73					
74					
75					
76	212.06.707.07	2	SUPPORTO PORTACORONA SUPPORT PORTE COURONNE RING GEAR SUPPORT HOHLRADTRAEGER		





- 66 Position Kit = 27+12
- 65 Position Kit = 22+12
- 72 Position Kit = 45+46

60 Position Kit = 35+36+37+41

- 39 47 48 51 52 58 59 64 67 70 71 73 74 80 81 OPTIONAL

76 Position Kit = 33+34+44



Mod. 212/800

Technical documentation

DISTINTA PEZZI DI RICAMBIO  
ERSATZTEILLISTE  
LISTE DES PIECES DE RECHANGE  
LIST OF SPARE PARTS

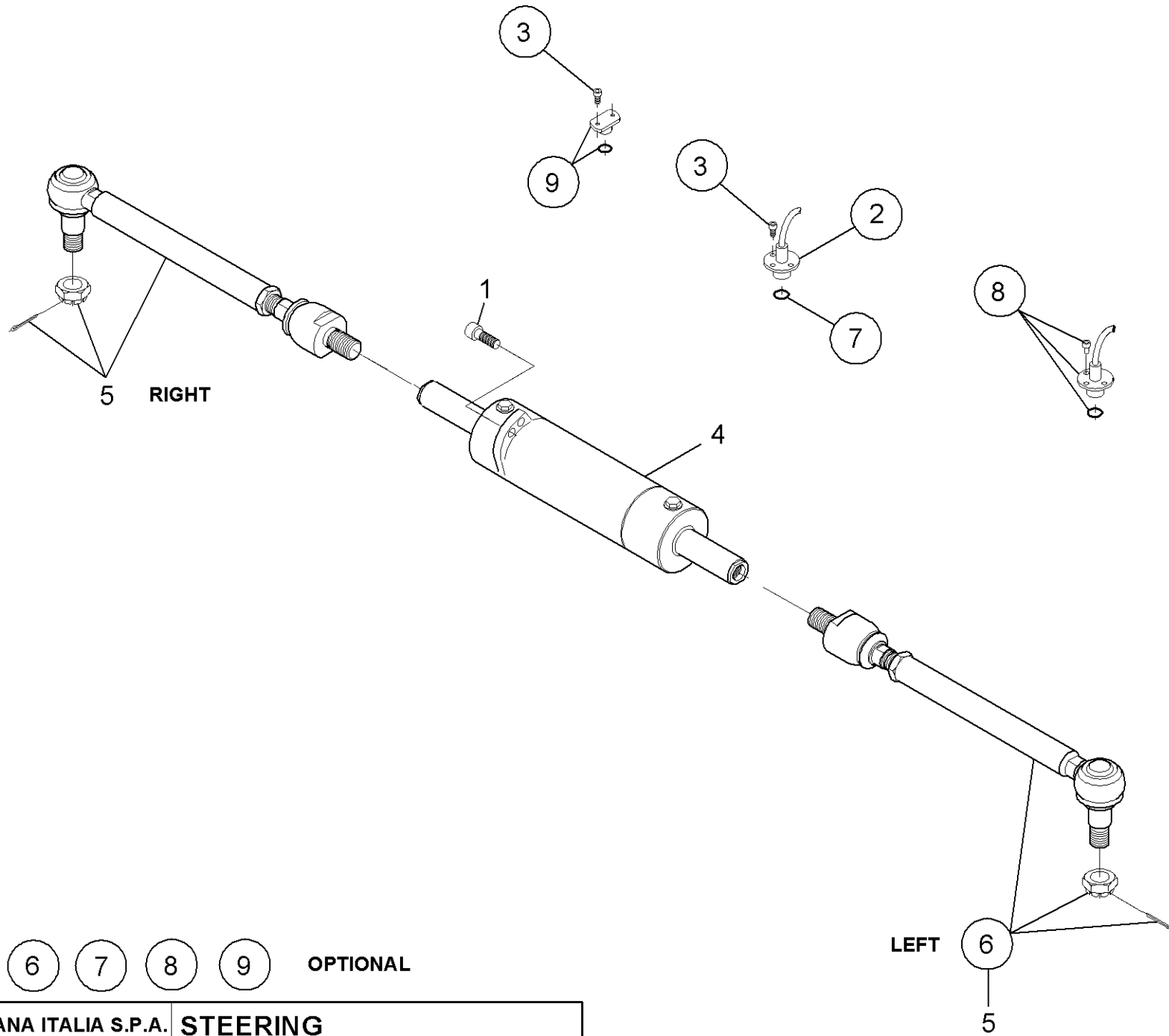
Descr. **STEERING**

Drawing  
212-24-0001

Page N. 1

Date 6/11/07

Pos.	NUMERO DISEGNO BESTELNUMMER REFERENCE NUMERO PART NUMBER	Q.ty	DENOMINAZIONE BEZEICHNUNG DESCRIPTION DENOMINATION	Type	Subassembly
				212	212-24/13
1	016.04.0846	4	VITE A TESTA CILINDRICA VIS A TETE CYLINDRIQUE CYLINDER BOLT ZYLINDERSCHRAUBE		
2					
3					
4	212.24.620.20	1	CILINDRO CILINDRE CYLINDER ZYLINDER		
5	212.24.627.04	1	ASTA ASSIALE ARTICOLATA TIGE AXIALE ARTICULEE ARTICULATED TIE ROD GELENKTESPURSTANGE		
6	212.24.626.04	1	ASTA ASSIALE ARTICOLATA TIGE AXIALE ARTICULEE ARTICULATED TIE ROD GELENKTESPURSTANGE		



2 3 6 7 8 9 OPTIONAL

	<b>DANA ITALIA S.P.A. STEERING</b>	
	TECHNICAL DOCUMENTATION	Type <b>212</b> Tav. <b>212-24-0001</b>



Mod. 212/800

Technical documentation

DISTINTA PEZZI DI RICAMBIO  
ERSATZTEILLISTE  
LISTE DES PIECES DE RECHANGE  
LIST OF SPARE PARTS

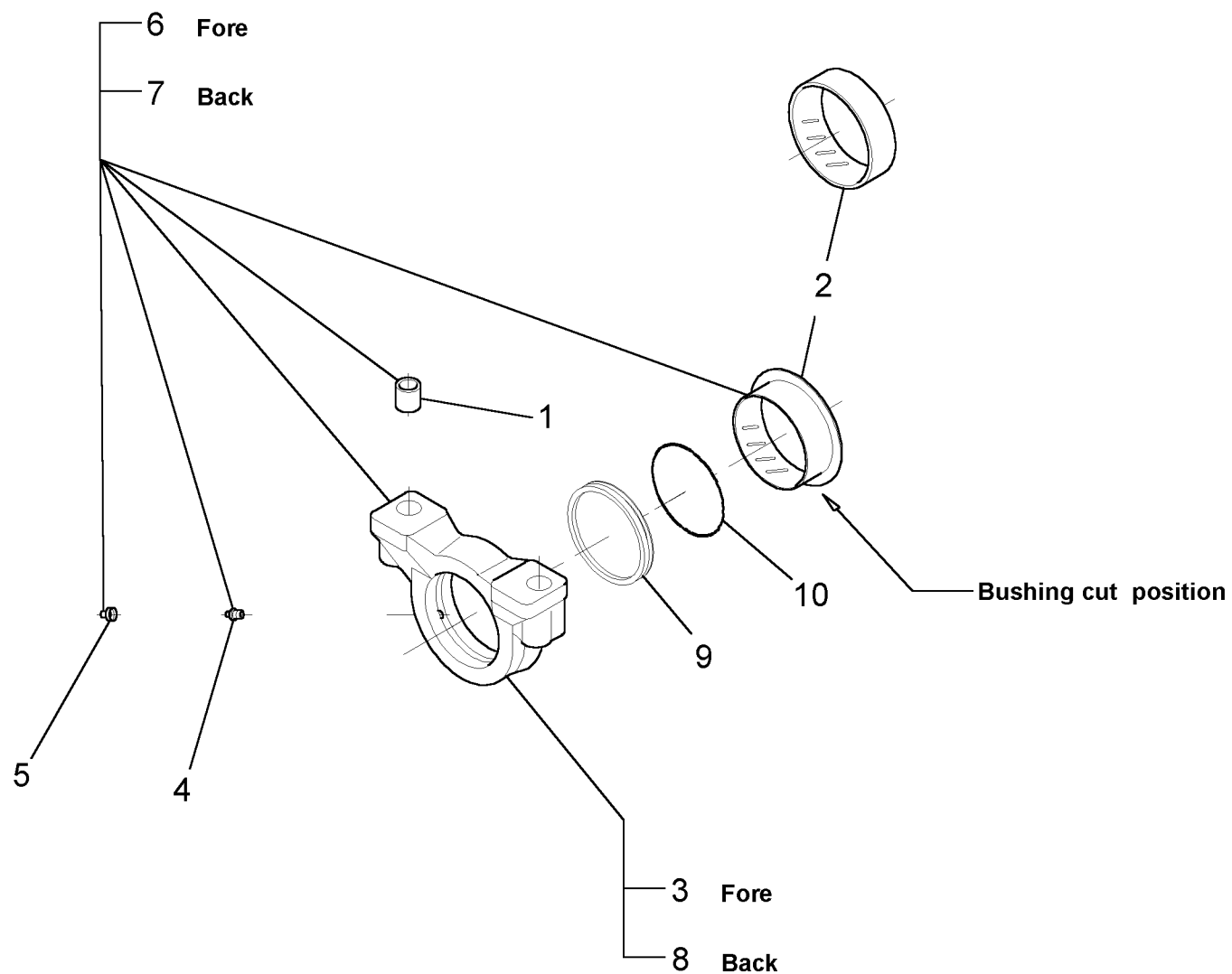
Descr. **TRUNION**

Drawing  
212-25-0001

Page N. 1

Date 6/11/07

Pos.	NUMERO DISEGNO BESTELNUMMER REFERENCE NUMERO PART NUMBER	Q.ty	DENOMINAZIONE BEZEICHNUNG DESCRIPTION DENOMINATION	Type	Subassembly
				212	212-25/01
1	277.25.002.01	4	BUSSOLA MANCHON DE REDUCTION REDUCTION BUSHING ZWISCHENBUCHSE		
2	277.25.003.01	2	BRONZINA DOUILLE THRUST BUSHING ANLAUFBUCHSE		
3	277.25.001.02	2	SUPPORTO SUPPORT SUPPORT HALTERUNG		
4	008.01.0213	2	INGRASSATORE GRAISSEUR GREASE FITTING KEGEL - SCHMIERNIPPEL		
5	734.07.015.01	2	TAPPO BOUCHON PLUG STOPFEN		
6	277.25.610.01	2	SUPPORTO SUPPORT SUPPORT HALTERUNG		



DANA ITALIA S.P.A.

**TRUNION**

TECHNICAL DOCUMENTATION

Type **212**

Tav. **212-25-0001**